



# MICRO MERLIN

Felhasználó



# TARTALOM

1.	Alkatrészek	4
2.	Általános információk	
	<b>Az eredeti utasítások fordítása</b> .....	5
	<b>Fogalmak és jelölések magyarázata</b> .....	6
3.	Rendeltetésszerű használat	7
4.	Biztonsági utasítások	8 – 10
5.	Használati útmutató	
	<b>Az eszköz azonosítása</b> .....	11
	<b>Kopás és elhasználódás</b> .....	11
	<b>Az akkumulátor használatára vonatkozó utasítások</b> .....	12
	<b>Lopás elleni védelem</b> .....	12
	<b>Az elektromos scooter szállítása</b> .....	12
	<b>Tárolás</b> .....	12
	<b>Mi a teendő esés vagy baleset után</b> .....	13
	<b>Tisztítás</b> .....	13
	<b>Javítás</b> .....	13
	<b>Ártalmatlanítási utasítások</b> .....	14
6.	Kezdeti beállítás	
	<b>Az első használat előtt</b> .....	15
	<b>Minden út előtt</b> .....	16
7.	Működés	
	<b>Széthajtogatás</b> .....	17
	<b>Összehajtogatás</b> .....	18
	<b>Összehajtható kormány</b> .....	19
	<b>A lámpa be- és kikapcsolása</b> .....	19
	<b>Az akkumulátor töltése</b> .....	20
	<b>Fékek</b> .....	21
	<b>A lábfék működtetése</b> .....	21

<b>A regeneráló fék működtetése .....</b>	<b>22</b>
<b>Az elektromos scooter vezetése .....</b>	<b>22</b>
<b>A kézifék működtetése .....</b>	<b>22</b>
<b>Gyorsítókar .....</b>	<b>23</b>
<b>Tempomat.....</b>	<b>23</b>
<b>Vezetési programok .....</b>	<b>23</b>
<b>A vezetési programok beállítása .....</b>	<b>24</b>
<b>A kijelzési funkcionalitás magyarázata .....</b>	<b>24</b>

## 8.

### Karbantartás

<b>Akkumulátor karbantartása .....</b>	<b>25</b>
--	-----------

## 9.

### Műszaki adatok

26

## 10.

### Megfelelőségi nyilatkozat

27

## 11.

### Jótállás

<b>A jótállási szolgáltatások hatálya .....</b>	<b>28</b>
---	-----------

## 12.

### Jótállási feltételek

28

## 13.

### Micro-Pass

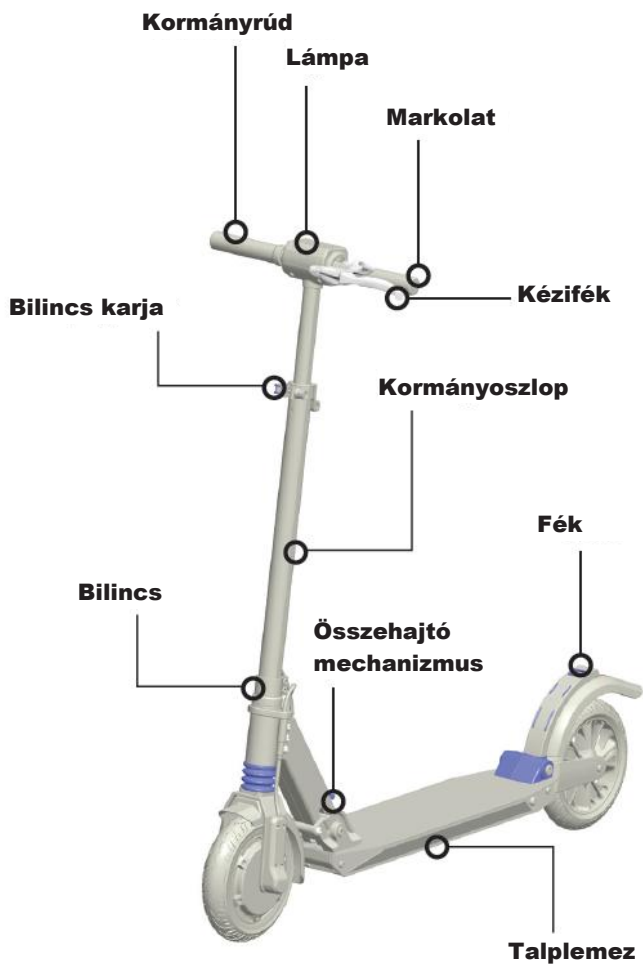
30

## 14.

### Szerviznyilvántartás

31

# ALKATRÉSZEK



# ÁLTALÁNOS INFORMÁCIÓK

## Az eredeti utasítások fordítása

**Mielőtt elkezdené használni az elektromos scootert, kérjük, fordítson időt a felhasználói kézikönyv, különösen a biztonsági utasítások figyelmes elolvasására. Kérjük, tartsa be az elektromos scooterek vezetésére vonatkozó közúti előírásokat, amelyek más országokban is hatályosak és eltérőek lehetnek. Kérjük, őrizze meg a felhasználói kézikönyvet a jövőbeli hivatkozás céljára. Ha átadja másnak az elektromos scootert, kérjük, gondoskodjon a felhasználói kézikönyv átadásáról is.**



## Fogalmak és jelölések magyarázata

A biztonsági jelölések célja, hogy felhívják a figyelmét a lehetséges veszélyekre. Olvassa el figyelmesen a magyarázatokat, és gondoskodjon róla, hogy érti a biztonsági jelöléseket. A biztonsági utasítások be nem tartása személyi sérülést, mások sérülését, valamint anyagi károkat okozhat.

Ebben az eredeti felhasználói kézikönyvben, az elektromos scooteren vagy a csomagoláson a következő jelöléseket és jelzőszavakat használjuk:



### FIGYELMEZTETÉS

Egy lehetséges közepes kockázatú veszélyt jelöl, amelynek figyelmen kívül hagyása súlyos vagy halálos testi sérülést okozhat. A jelzőszót nem használjuk olyan veszélyekre, amelyek pusztán anyagi kárt okoznak.



### VIGYÁZAT

Egy lehetséges alacsony kockázatú veszélyt jelöl, amelynek figyelmen kívül hagyása kis vagy közepes személyi sérülést okozhat. A jelzőszót nem használjuk olyan veszélyekre, amelyek pusztán anyagi kárt okoznak.



### MEGJEGYZÉS

Gyakorlati információkat és tippeket jelöl, amelyek elősegítik az elektromos scooter optimális használatát.

# RENDELTETÉSSZERŰ HASZNÁLAT


- **Az elektromos scooter kizárólag scooterként való használatra szolgál meghatározott közutakon és gyalogutakon.**
- **Az elektromos scooter egy személy szállítására szolgál.**
- **Az elektromos scootert 100 kg maximális súlyú és 190 cm maximális magasságú személyekre tervezték.**
- **Kérjük, gondoskodjon róla, hogy az elektromos scooter használata előtt elolvassa és megérti országának közúti közlekedési szabályait.**
- **Az elektromos scooter nem alkalmas csomagok vagy gyermekek szállítására.**
- **Az elektromos scooter csak személyes használatra szolgál, nem kereskedelmi célokra.**
- **Az elektromos scooter 16 éven felüli személyeknek alkalmas.**
- **A rendeltetésszerű használat magában foglalja a „Használati megjegyzések” és „Karbantartás” fejezetekben foglalt információk betartását is.**
- **Csak az eredeti felhasználói kézikönyvben leírt módon használja az elektromos scootert. Bármilyen más használati mód nem megfelelőnek minősül, és balesethez, személyi sérüléshez vagy anyagi kárhoz vezethet.**

# BIZTONSÁGI UTASÍTÁSOK



## FIGYELMEZTETÉS

az elektromos scooter használatához

- **Ne használja az elektromos rollert, ha nem ismeri alaposan a működését és funkcióit.**
- **A scootert nem használhatják olyan személyek, akik korlátozott fizikai, érzékszervi vagy mentális képességekkel rendelkeznek, vagy nincs tapasztalatuk és szakértelmük.**
- **Gyerekek nem használhatják, tisztíthatják és tarthatják karban az elektromos scootert.**
- **A pótlólagos elektronikus fékrásegítés (motorfék) rövidebb fékúthoz vezethet. Vegye figyelembe, hogy a motorfék nem működik, ha...**
  - az akkumulátor le van merülve, és csupán a testi erejével vezet.
  - az akkumulátor 100%-osan fel van töltve, ezért nem lehet energiát visszanyerni.
- **Ne vezesse alkonyatkor vagy gyenge látási viszonyok mellett.**
- **Az optimális láthatóság és biztonság érdekében mindig bekapcsolt világítással vezessen.**
- **Mindig viseljen megfelelő védőfelszerelést.** 
- **Feltétlenül viseljen megfelelő méretű engedélyezett bukósisakot, még akkor is, ha nincs rá törvényi előírás.**
- **Mindig viseljen cipőt.**
- **Kerülje a meredek lejtőket, mert eséshez vezethetnek.**



- **Mindig figyeljen az út többi használójára. Mások hibás magatartása baleseteket és sérüléseket okozhat.**
  - **Mindig óvatosan haladjon, és fordítson különös figyelmet az út állapotára. A kiszámíthatatlan útviszonyok, mint például a csúszósság vagy a levéltakaró, növelhetik a megcsúszás kockázatát.**
  - **Ne ugorjon a scooterrel, és mindig kerülje ki a kátyúkat, járdaszegélyeket és más akadályokat.**
  - **Ne érjen a fékhez hosszas fékezés után, forró lehet.**
  - **Ha az elektromos scooter nedvességnek van kitéve a nedves időjárás vagy tisztítás miatt, a nedvesség befolyásolhatja a fékrendszer hatásosságát. Vezesse a scootert biztonságos helyen, hogy tisztítás után megszáritsa a fékeket.**
  - **Soha ne tárolja az elektromos scootert lakótérben vagy gyúlékony tárgyak közelében.**
- 



a tartozékokhoz és módosításokhoz

- **Ne módosítsa az elektromos scootert, és ne szereljen fel nem megfelelő kiegészítőket, mert az veszélyezteti a biztonságát.**
- **Nem engedélyezett kiegészítők használata súlyos sérülést okozhat vagy károsíthatja az elektromos scootert.**
- **Tilos az elektromos scooter „testre szabása” vagy „tuningolása”.**
- **Ne akasszon a kormányrúdra tárgyakat, például táskákat, mert az káros hatással lesz a kezelési jellemzőkre.**



## FIGYELMEZTETÉS

az akkumulátor használatához

- **Ügyeljen arra, hogy az akkumulátort csak a mellékelt töltővel töltsse, és csak 5 °C és 35 °C közötti hőmérsékleten.**
- **Kövesse az akkumulátoron található biztonsági utasításokat.**
- **Soha ne töltsse az akkumulátort felügyelet nélkül.**
- **Az akkumulátor töltésekor gondoskodjon a megfelelő csatlakozásról, megfelelő szellőzésről és száraz környezetről.**
- **Soha ne engedje, hogy a töltő, a tápegység vagy a csatlakozó kábelek vízzel lépjenek érintkezésbe, mert az áramütést okozhat. Ne érintse az akkumulátort vagy a töltőt nedves kézzel.**
- **Rendszeres időközönként ellenőrizze a csatlakozóaljzatot és a töltőt. Ha sérült, cserélje ki.**
- **Az akkumulátort mindig 5 °C és 35 °C közötti hőmérsékleten kell tárolni.**
- **Mindig tartsa távol az akkumulátort a gyerekektől és az állatoktól.**
- **Az akkumulátor vagy a töltő javítását és karbantartását szakembernek kell végeznie.**



## FIGYELMEZTETÉS

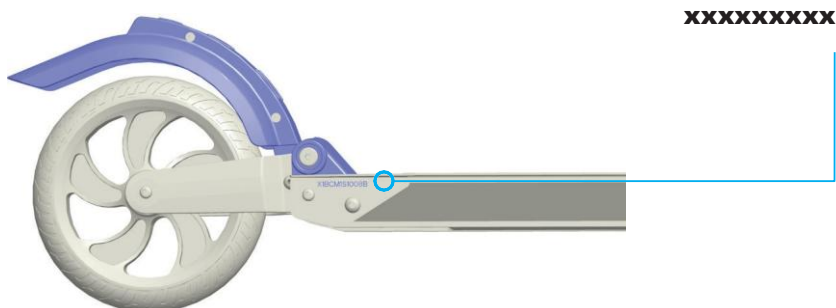
a beállításhoz, karbantartáshoz és javításhoz

- **A csavarok helytelen meghúzása az anyag fáradását okozhatja. A csavarok meglágyulnak, ha túlzott terhelésnek vannak kitéve, és eltörhetnek. Ez növeli a balesetek és sérülések kockázatát. A csavarok meghúzásához mindig használjon nyomatékkulcsot.**
- **A hajtásrendszer javításához mindig forduljon szakemberhez.**

# HASZNÁLATI ÚTMUTATÓ

## Az eszköz azonosítása

- A sorozatszám a hátsó oldalon található.



- A scooterval kapcsolatos további információk a scooterre ragasztott címkén találhatók.

## Kopás és elhasználódás

**Az elektromos scooter használata természetes kopási és elhasználódási folyamatot okoz. A vezetés folyamatos biztonsága érdekében kérjük, olvassa el a „Karbantartás” fejezetet, tartsa be a karbantartási időközöket, és rögzítse azokat a hivatalos szervizközpont szerviznyilvántartásba. Ezenkívül minden alkalommal, amikor az elektromos scootert elindítja, kövesse a „Minden út előtt” fejezet utasításait.**

## Az akkumulátor használatára vonatkozó utasítások

**A beépített lítium-ion akkumulátor csúcstechnológiás termék, amely megfelelő kezelés és karbantartás mellett kiváló teljesítményt biztosít. Kérjük, olvassa el és tartsa be a „Működés” fejezet „Az akkumulátor töltése” részében és a „Karbantartás” fejezet „Az akkumulátor karbantartása” részében szereplő utasításokat.**

## Lopás elleni védelem

**Gondoskodjon róla, hogy soha ne hagyja felügyelet nélkül az elektromos scootert, és mindig megfelelő zárral legyen védve lopás ellen. Használjon a kereskedelemben kapható kerékpárzárat, és zárja le az elektromos scootert a hátsó keréknél.**

## Az elektromos scooter szállítása

**Az akkumulátorokra a veszélyes áruk szabályozása vonatkozik. Speciális csomagolási és címkézési követelmények vonatkoznak a harmadik fél (pl. légi teherszállító vagy csomagküldő szolgálat) által végzett szállításra. Szállítás esetén vegye fel a kapcsolatot a veszélyes áruk szakértőjével. Ne szállítson, illetve ne adjon fel küldeményként sérült akkumulátorokat.**

## Tárolás

**Ne hagyja a scootert hosszú időn keresztül közvetlen napfényben vagy nagy hidegben. A scooter és az akkumulátor ideális tárolási hőmérséklete 15 °C és 25 °C között van. Ne tárolja az elektromos scootert lakótérben, hanem inkább a garázsban.**

## Mi a teendő esés vagy baleset után

**Esés vagy baleset után vigye az elektromos scootert egy hivatalos szervizközpontba, és ellenőriztesse, nem sérült-e.**

---

## Tisztítás

**A csavarok rozsdásodásának megelőzése és a felesleges kopás és elhasználódás elkerülése érdekében tanácsos az eszközt háromhavonta, illetve minden esőben való használat után alaposan megtisztítani és megszáritani. Tisztítás után öblítse le a scootert tiszta vízzel, hogy eltávolítsa a használt tisztítószer nyomait. Ezután törölje szárazra a scootert egy kendővel.**



Használjon eszközspezifikus tisztító- és ápolószereket, valamint puha szivacsot. Soha ne használjon oldószert a tisztításhoz, és kerülje a scooter közvetlenül folyó víz alatt történő tisztítását.

## Javítás

**Végeztesen minden javítást hivatalos forgalmazóval vagy hivatalos szervizközpontban. Ne végezzen önállóan semmilyen javítást az elektromos alkatrészeken. A beépített elektromos alkatrészeket tartalmazó házat csak szakember nyithatja ki.**

## Ártalmatlanítási utasítások

**Az ártalmatlanítás során figyeljen a környezetre, és tartsa be az alábbi utasításokat:**

- **Az elektromos scootert és a hozzá tartozó alkatrészeket (pl. akkumulátort) csak engedéllyel rendelkező hulladékkezelő vállalatnál vagy a közösségi hulladékkezelő létesítmény útján szabad ártalmatlanítani.**
- **Tartsa be az aktuális szabályozást. Ha kétségei vannak, forduljon a hulladékkezelő létesítményhez a környezetbarát ártalmatlanítás érdekében. Az akkumulátorokat és elektromos készülékeket nem szabad a háztartási hulladékba dobni!**



# KEZDETI BEÁLLÍTÁS

## Az első használat előtt

- **Ellenőrizze a kiszállított elemeket:**
  - **Scooter, töltő és tápkábel, felhasználói kézikönyv**
- **A felhasználói kézikönyv végén található a micro-Pass. Töltse ki teljesen a micro-Passt, és tartsa egy helyen a vásárlási nyugtával. A micro-Pass a javítási és jótállási problémák gördülékeny feldolgozását biztosítja.**
- **Szállításkor az akkumulátor csak részben van feltöltve. Az első használat előtt töltsse fel teljesen az akkumulátort a mellékelt töltő segítségével.**

## Minden út előtt

**Az elektromos scootert minden út előtt ellenőrizni kell, hogy közlekedésre alkalmas-e. A gyártó teljesen használatra kész állapotban szállítja a járművet. Mivel a jármű működését esetlegesen károsító hibák a szállítás során, illetve az úton kívüli időszakokban is előfordulhatnak, kérjük, hogy az első használat előtt és minden út előtt mindig vegye figyelembe az alábbi pontokat:**

Tesztelt elem	Tesztelés tartalma
<b>Lámpák</b>	<b>Be vannak kapcsolva a lámpák?</b>
<b>Általános állapot</b>	<b>Minden csavar szorosan meg van húzva és minden alkatrész rögzítve van?</b>
<b>Fékek</b>	<b>Megfelelően be vannak állítva és teljesen működőképeseek a fékek?</b>
<b>Összehajtó mechanizmus</b>	<b>Megfelelően helyére kattant az összehajtó mechanizmus, be van-e zárva és szorosan meg van-e húzva a bilincs karja?</b>
<b>Akkumulátor töltési állapota</b>	<b>Eléggé fel van töltve az akkumulátor?</b>
<b>Aktuális vezetési mód</b>	<b>Melyik vezetési mód van jelenleg beállítva?</b>

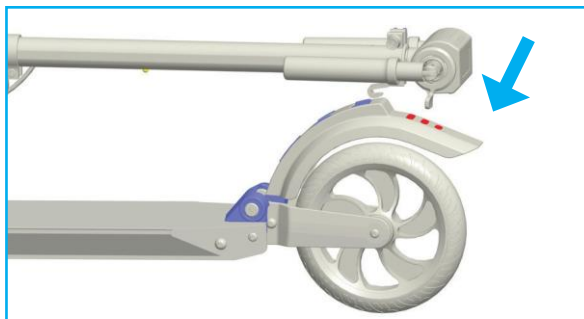


# MŰKÖDÉS

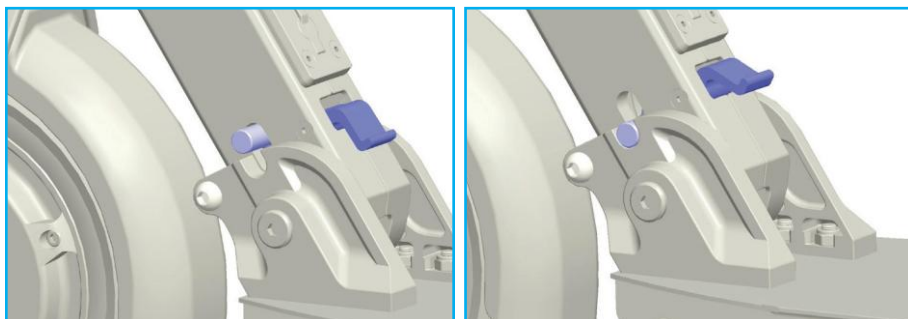
## Széthajtogatás

**Az elektromos scootert összehajtva szállítják. Néhány egyszerű lépésben széthajtogatható és vezetésre kész. Az alábbiakban elmagyarázzuk a scooter széthajtogatását.**

- 1. Nyomja le a hátsó fékpedált, hogy kioldja az elülső cső horgát.**

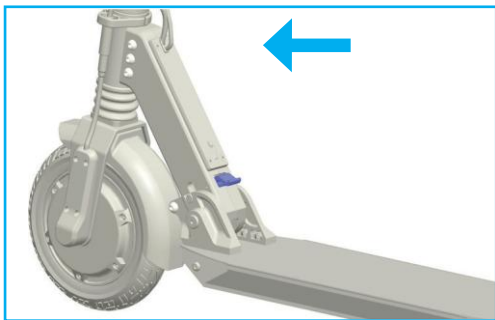


- 2. Húzza fel az elülső csövet, amíg egy kattánást nem hall. Az összecsukható blokk csavarja most a megfelelő helyen van.**



## Összehajtogatás

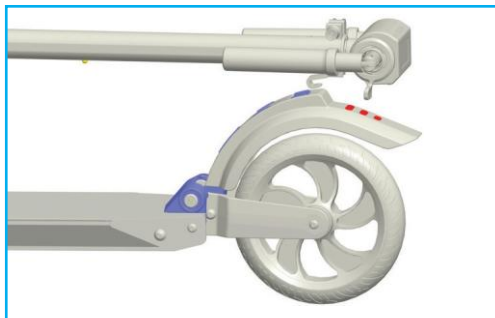
1. **A scooter összehajtogatásához nyomja le a lábával a kék kart, egyidejűleg gyakoroljon nyomást a kormányrúdra a haladás irányában.**



2. **A scooternek nincs oldaltámasztéka. Úgy hagyhatja állva, hogy részben összehajtogatja**

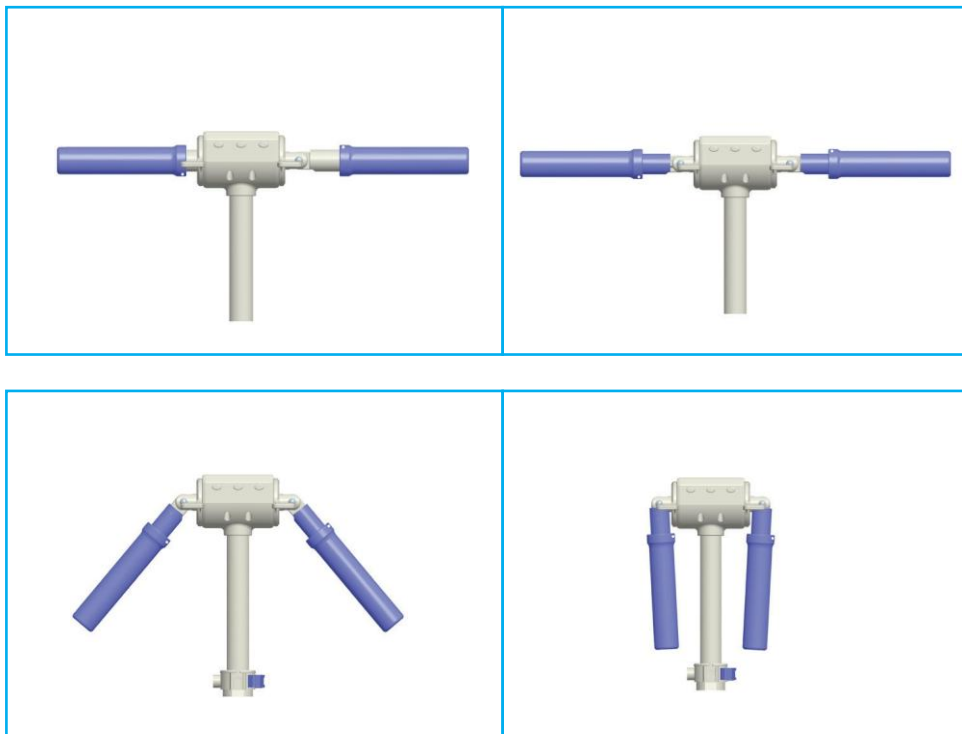


3. **Akassza a függőleges cső horgát a hátsó fékpedálba.**



## Összehajtható kormány

**Összehajthatja a scooter kormányát a kompakt tárolás érdekében. Ehhez csupán vízszintesen ki kell húznia a kormányt, és hajtsa le. A kihajtásához csak nyomja kissé fel, és automatikusan a helyére kattann.**



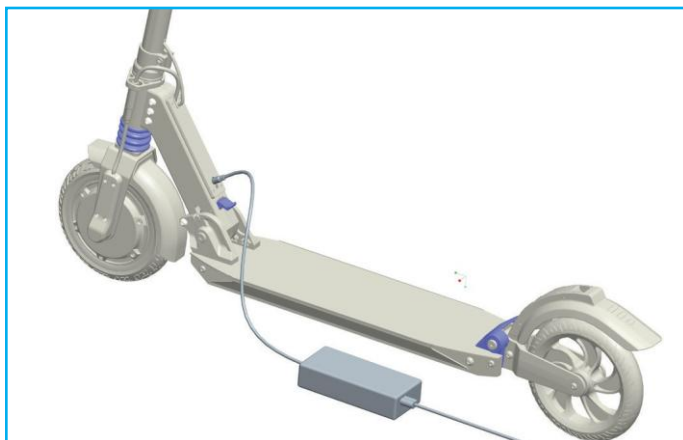
## A lámpa be- és kikapcsolása

- **A scooter fényérzékelővel van felszerelve, ami automatikusan bekapcsolja a lámpát gyenge fényviszonyoknál. Bármikor be- és kikapcsolhatja a lámpát úgy is, hogy megnyomja a kijelzőn a lámpa gombját. Alapértelmezésként az automatikus lámpa ki van kapcsolva. A lámpa be- és kikapcsolásához nyomja meg gyorsan a lámpa gombját.**
- **Az automatikus lámpa konfigurálásához nyomja meg a lámpa gombját 3 másodpercig. Ha a kijelzőn „AUTO” jelenik meg, az automatikus lámpa konfigurálása be van kapcsolva. Kikapcsoláshoz nyomja meg újra a gombot 3 másodpercig.**

## Az akkumulátor töltése

**A töltési folyamat leírása a következő:**

- **Csatlakoztassa az elektromos scootert a töltőhöz.**
- **Csatlakoztassa a töltőt egy elektromos aljzathoz. Láthatja, hogy a töltő és a scooter megfelelően van csatlakoztatva, ha a tápegységen lévő LED-kijelző pirosra vált (ez néhány másodpercig is eltarthat).**
- **Amikor a scooter teljesen fel van töltve, a töltőn lévő LED-kijelző zöldre vált.**



### FIGYELMEZTETÉS

A behelyezett akkumulátorok újratölthető lítium-ion akkumulátorok. Soha ne töltsön olyan akkumulátort, amit nem szántak újratöltésre.

## Fékek

**Amikor csak lehetséges, fékezéskor használjon egyszerre több féket is. Váltogassa a fékeket, ha hosszú lejtőn halad lefelé, hogy elkerülje a túlmelegedést.**

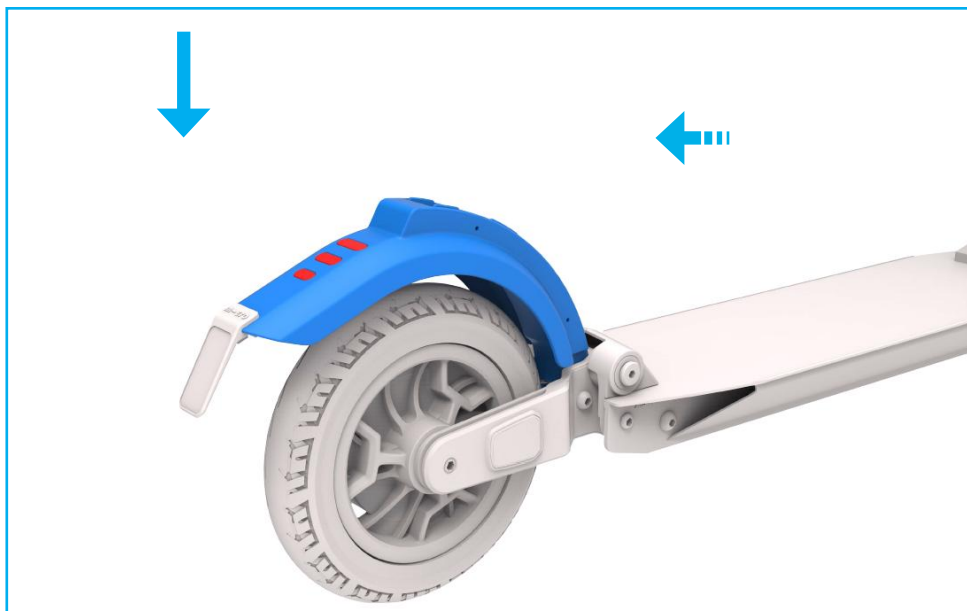


### FIGYELMEZTETÉS

A nyirkos vagy nedves útfelületek hosszabb féktávolságot eredményeznek. Legyen óvatos, és csökkentse a sebességet csúszós vagy egyenetlen útfelületen.

## A lábfék működtetése

**A legjobb fékteljesítmény elérése érdekében fékezés közben mozgassa úgy a testét, hogy a súlypontja a hátsó kerék felé tolódjon el. Súlyának előre-hátra mozdítása jelentősen csökkenti a féktávolságot.**



## A regeneráló fék működtetése

**A regeneráló fék (motorfék) aktiválásához nyomja lefelé a bal oldali kart.**



## Az elektromos scooter vezetése



### FIGYELMEZTETÉS

Lassan vezessen, hogy hozzászokjon az új vezetési érzéshez, különösen, ha először vezeti. Mindig vegye figyelembe, hogy ha nagyobb sebességen utazik az elektromos scooterrel, az hosszabb féktávolságot is eredményez.

## A kézfék működtetése

**A kézfék (hátsó keréken lévő dobfék) aktiválásához húzza meg a bal kezénél lévő kart. A kézfék működtetése automatikusan aktiválja a motorféket.**



## Gyorsítókar

Az elektromos scooteren egy kar van (a jobb oldalon) a sebesség vezérlésére. Indításhoz nyomja el a lábát a talajtól, majd nyomja a kart lefelé a scooter felgyorsításához.



## Tempomat

Az elektromos scooter tempomattal rendelkezik. Alapértelmezésként a tempomat funkció ki van kapcsolva. A tempomat funkció bekapcsolásához kövesse az alábbi lépéseket:

1. Nyomja meg a (bal oldali) fékkart, és tartsa lenyomva
2. Kapcsolja be a scootert
3. Nyomja meg egymás után 5-ször a (jobb oldali) gyorsítókart

A tempomat funkció most be van kapcsolva. A scooter automatikusan megtartja a sebességét, ha a gyorsítókart egy bizonyos sebességnél öt másodpercig nyomva tartja. A tempomat kikapcsolásához egyszerűen nyomja meg bármikor bármelyik féket.

A tempomat funkció kikapcsolásához ismételje meg a fenti 1-3 lépéseket.

## Vezetési programok

Az elektromos scooter számos előre beállított vezetési programmal rendelkezik. A takarékos mód például megadja a lehetőséget, hogy hosszú távokat tegyen meg kényelmesen, míg a sport mód megadja a lehetőséget, hogy gyorsan haladjon hegynek fel.

Vezetési program	Program jelzése a kijelzőn	Max. teljesítmény	Maximális sebesség*
Gyalogos mód	1.	250 Watt	6 km/h
Takarékos mód	2.	300 Watt	20 km/h
Standard mód	3.	400 Watt	25 km/h
Sport mód	4.	500 Watt	25 km/h

\* Az országspecifikus szabályzat szerint a maximális sebesség 20 km/h-ra korlátozható.



## MEGJEGYZÉS

Az elektromos scooter általános közúti használata nem engedélyezett. Kérjük, vegye figyelembe, hogy az egyes országokban speciális szabályok és korlátozások vonatkoznak az elektromos járművekre közúti forgalomban (különösen a maximális sebesség, teljesítmény és a megengedett útvonalak tekintetében). Kérjük, tájékozódjon személyesen és részletesen az országára vonatkozó irányelvekről.

## A vezetési programok beállítása

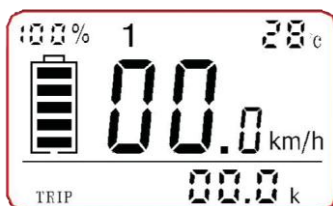
Az egyes vezetési programok között az alábbi művelettel válthat:

1. Nyomja meg a (bal oldali) fékkart, és tartsa lenyomva
2. Kapcsolja be a scootert
3. A programok aktiválásához nyomja meg a (jobb oldali) gyorsítókart egymás után 1-4 alkalommal: (1 = Gyalogos mód, 2 = Takarékos mód, 3 = Standard mód, 4 = Sport mód). A program aktiválása a scooter vezetésekör válik láthatóvá.

## Kijelző interfész és funkciók

A következő ábra a kijelzőn lévő különböző pozíciókat mutatja be:

- A képernyő tetején lévő szám (1-3) az aktuális sebességszintet mutatja.
- A jobb felső sarokban találja a hőmérséklet-kijelzést.
- A középen lévő nagy számok az aktuális sebességet mutatják.
- A bal oldalon lévő akkumulátorikon és százalékos érték az akkumulátor aktuális töltöttségi állapotát jelzi ki.
- Az alsó rész az aktuális úton megtett távolságot (TRIP), illetve az összesen megtett távolságot (ODO) jelzi ki.
  - A TRIP és ODO közötti váltáshoz nyomja meg röviden az 'M' gombot.
  - A TRIP távolság lenullázásához nyomja meg az 'M' gombot három másodpercig.



Lámpa

M

Be/ki



# KARBANTARTÁS

**Az elektromos scooter hosszú működési élettartamának biztosítása érdekében a scootert évente egyszer vagy 500 kilométer megtétele után (amelyik hamarabb bekövetkezik) el kell vinni szervizelni egy hivatalos forgalmazóhoz vagy hivatalos szervizközpontba. Adja át a szervizközpontnak a szerviznyilvántartást, és győződjön meg róla, hogy a szervizt megfelelően beírták.**



## MEGJEGYZÉS

Az elektromos scooter első 5 órányi használata után ellenőrizze, hogy minden csavar meg van-e húzva, és ha szükséges, húzza meg a laza csavarokat.

## Akkumulátor karbantartása

**Az akkumulátor hosszú élettartamának biztosítása érdekében kövesse az alábbi utasításokat:**

- **Tárolja az akkumulátorokat 5 °C és 35 °C közötti hőmérsékleten.**
- **Töltse fel teljesen az akkumulátort mindjárt vásárlás után.**
- **Ha a scooter nincs használatban, töltse fel teljesen az akkumulátort háromhavonta.**
- **Miután az akkumulátor teljesen lemerült, három napon belül újra kell tölteni.**



## MEGJEGYZÉS

A fenti kezelési utasítások be nem tartásából eredő károkra nem vonatkozik a jótállás.

# MŰSZAKI ADATOK

	Micro Merlin
Cikkszám	<b>EM0035, EM0049, EM0055, EM0056, EM0062</b>
Kerékméret (elülső/hátsó)	<b>200 / 200 mm</b>
Súly	<b>12 kg</b>
Gyorsítókar	✓
Elülső és hátsó kerék féke	✓
Intelligens hátsó lámpa	✓
Intelligens első lámpa	✓
Teljesítmény (max. telj.)	<b>250 / 300 / 400 / 500 Watt</b>
Kerék anyaga	<b>Gumi</b>
Kormányrúd magassága	<b>1085 mm</b>
Teljes hossz	<b>1050 mm</b>
Akkumulátor	<b>36 V / 7,8 Ah / 280 Wh</b>
Cellák	<b>LG</b>
Hatókör	<b>25 km *</b>
Sebesség	<b>6 / 20 / 25 km/h</b>
Töltési idő	<b>3 h</b>
Töltési állapot	<b>jelzés a kijelzőn</b>

(\* ) autonómia normál körülmények között (sima felület, 20 °C hőmérséklet, 75 kg súlyú vezető)

# EK megfelelési nyilatkozat

Gyártó:

Micro Mobility Systems Ltd. Bahnhofstrasse 10  
8700 Küsnacht  
Svájc

A műszaki dokumentáció összeállítására  
felhatalmazott képviselő:

Micro Mobility Systems Ltd. Bahnhofstrasse 10  
8700 Küsnacht  
Svájc

Termék:

**Elektromos scooter (E-scooter)**  
em0049 Micro Merlin CH  
em0055 Micro Merlin UK  
em0035 Micro Merlin EU  
em0062 Micro for Honda E-Scooter

Sorozatszám:  
XXXXXXXXXXXX

Töltő:  
5252 Töltő V4

• A fenti termék a következő irányelveknek felel meg:

- Irányelv a gépekről 2006/42/EK
- EMC irányelv 2014/30/EU
- LVD irányelv 2014/35/EU
- RoHS irányelv 2014/65/EU

• A következő (harmonizált) szabványokat alkalmazták a vizsgálat során:

- |   |                     |               |
|---|---------------------|---------------|
| • EN ISO 12100:2010                       | Irányelv a gépekről | Scooter       |
| • EN61000-6-1:2007                        | EMC                 | Scooter/töltő |
| • EN55014-1:2006+A1+A2                    | EMC                 | Töltő         |
| • EN55014-2:1997+A1+A2                    | EMC                 | Töltő         |
| • EN61000-3-2:2014                        | EMC                 | Töltő         |
| • EN61000-3-3:2013                        | EMC                 | Töltő         |
| • EN61000-6-3:2011                        | EMC                 | Scooter/töltő |
| • EN60335-1:2012                          | LVD                 | Scooter/töltő |
| • EN60335-2-29:2004/A2:2010               | LVD                 | Töltő         |
| • 2002/95/EC, 2011/65/EU, 2015/865/EURoHS |                     | Scooter/töltő |
| • EC1907/2006                             | REACH               | Scooter       |

• Egyéb alkalmazott műszaki szabványok és előírások:

- EN14619 Scooter – Biztonsági követelmények

24.04.2020 Küsnacht



Wim Ouboter, CEO

# JÓTÁLLÁS

**Az elvárt jótállási szolgáltatás a következő:**

- **Kétéves jótállás a scooter következő alkatrészeire: Talplemez, teljes elülső szerelvény és fékpedál. Minden kopóalkatrész, apró alkatrész és csavar ki van zárva a jótállásból.**
- **Az akkumulátorra egyéves, illetve 300 teljes töltési ciklusra vonatkozó (amelyik hamarabb bekövetkezik) jótállás van. Garantáljuk, hogy a fennmaradó kapacitás az eredeti névleges kapacitás 60%-a.**
- **Egyéves jótállás az elektromos alkatrészekre: Motor, kijelző, vezérlő és kábelek.**

## A jótállási szolgáltatások hatálya

**A jótállás alapján a Micro a következő szolgáltatásokat vállalja a vonatkozó garanciaidőszakokban: javítás vagy csere egyenértékű alkatrészekkel, a Micro megítélése szerint; a cserealkatrész modell és/vagy szín tekintetében az eredetitől eltérő lehet.**

**Azokért a szolgáltatásokért, amelyekre nem vonatkozik a jótállás, de a forgalmazó rendelkezik a szükséges szakértelemmel, valamint a nem tiszta állapotban szállított scooterek tisztításáért a szokásos óradíjat számolják fel, beleértve az összes anyag- és szállítási költséget.**

- **A jótállás keretében nyújtott szolgáltatások (javítás/csere) nem hosszabbítják meg az eredeti jótállást.**
- **A fent felsoroltakon kívüli igények nem érvényesek.**

## A JÓTÁLLÁS SZERZŐDÉSI FELTÉTELEI

**A jótállás nem vonatkozik az alábbiak által okozott károkra:**

- **Azáltal okozott kár, hogy nem töltötték újra az akkumulátort, amikor kellett.**

- **A megadott hőmérséklet-tartományon kívül történő tárolás, töltés vagy használat által okozott kár.**
- **Nem megfelelő használat, helytelen alkalmazás vagy gondatlan működtetés (pl. ugrások).**
- **Mások által végzett nem megfelelő átalakítás (pl. a talplemez megnyitása).**
- **Nem megfelelő töltés (pl. a mellékelttől eltérő töltővel való töltés).**
- **A 40 km/h-s maximális sebesség túllépése lejtőn lefelé.**
- **A scooteren a gyártó beleegyezése nélkül végzett műszaki módosítások.**
- **Nem kompatibilis vagy nem eredeti alkatrészek utólagos átalakítása/felszerelése.**
- **Kopó alkatrészek, mint például golyóscsapágyak, csúszócsapágyak, csapágycsavarok, stb.**
- **A karbantartási időintervallumok be nem tartása.**
- **Hiányzó vagy helytelen beállítás(ok), illetve kopott alkatrészek által okozott kár.**
- **Esés következményei.**
- **A scooter használatából eredő más személyeknek okozott személyi sérülés vagy vagyontárgyakban okozott anyagi kár.**
- **Nem megfelelő tisztítószer, eszközök (például nagynyomású tisztító) vagy adalékok használatából eredő károk.**
- **A felhasználó gondatlanságából eredő, vízvédellel összefüggő károk (az elektromos scooter cseppálló, de nem vízálló).**

#### Elválaszthatósági záradék

**Ha a jelen jótállás bármely rendelkezése érvénytelen vagy azzá válik, illetve hiányosságot kell benne megszüntetni, az nem befolyásolja a többi rendelkezés hatályosságát. A hiányzó vagy érvénytelen rendelkezést olyan rendelkezéssel kell helyettesíteni, amely a lehető legközelebb áll az eredeti rendelkezés szándékához és céljához.**

#### Alkalmazandó jog és joghatóság

**A jelen jótállásból eredően (akár annak létezésére vagy érvényességére vonatkozó kérdésben is) felmerülő viták esetén megállapodás szerint a kizárólagos helyszín a zürichi kanton bírósága. A jelen vásárlási szerződés a svájci jog hatálya alá tartozik, kivéve a kollíziós törvényeket, valamint az Egyesült Nemzetek Szervezetének az áruk nemzetközi adásvételi szerződéseiről szóló egyezményét (ENSZ adásvételi egyezménye).**

# MICRO-PASS

**Kérjük, töltsse ki teljesen a micro-Passt, és tartsa egy helyen a vásárlási nyugtával.**

Tulajdonos

**Családnév és keresztnév** .....

**Utca / házszám** .....

**Postai irányítószám** .....

**Ország** .....

Scooter

**Sorozatszám** .....

**Modell** .....

**Szín** .....

**Kerékméret** .....

**Speciális funkciók** .....

**Vásárlás dátuma** .....

**Forgalmazó neve** .....

**Forgalmazó címe** .....

**Vételár** .....



# SZERVIZNYILVÁNTARTÁS

Az elektromos scooter minden karbantartását rögzíteni kell a szerviznyilvántartásban. Az elektromos scootert évente egyszer vagy 500 kilométer megtétele után hivatalos szervizközpontban ellenőrizni kell.

<b>Megrendelés típusa</b>	<input type="checkbox"/> Éves karbantartás <input type="checkbox"/> Javítás
<b>Munkavégzés dátuma</b>	
<b>Végezte</b>	
<b>Megrendelés száma</b>	
<b>Elvégzett munkák</b>	
<b>Térítés ellenében végzett</b>	
<b>Dátum, aláírás, pecsét</b>	

<b>Megrendelés típusa</b>	<input type="checkbox"/> Éves karbantartás <input type="checkbox"/> Javítás
<b>Munkavégzés dátuma</b>	
<b>Végezte</b>	
<b>Megrendelés száma</b>	
<b>Elvégzett munkák</b>	
<b>Térítés ellenében végzett</b>	
<b>Dátum, aláírás, pecsét</b>	

